

**RANCANG BANGUN ALAT PENGUKUR KECEPATAN DIGITAL
BERBASIS MIKROKONTROLER AT89S51**

TUGAS AKHIR

Diajukan Untuk Memenuhi Salah Satu Syarat Mencapai Gelar Ahli Madya
Program Diploma III Ilmu Komputer



Diajukan oleh :

SYAFAAT MUTAQIN

NIM. M3306031

**PROGRAM DIPLOMA III ILMU KOMPUTER
FAKULTAS MATEMATIKA DAN ILMU PENGETAHUAN ALAM
UNIVERSITAS SEBELAS MARET**

2009

HALAMAN PERSETUJUAN

**RANCANG BANGUN ALAT PENGUKUR KECEPATAN DIGITAL
BERBASIS MIKROKONTROLER AT89S51**

Disusun Oleh
Syafaat Mutaqin
NIM. M03306031

Tugas Akhir ini telah disetujui untuk dipertahankan
Di hadapan dewan penguji:
pada tanggal 15 Juli 2009

Pembimbing Utama

Darsono,S.Si,M.Si
NIP. 19700727 199702 1 001

HALAMAN PENGESAHAN**RANCANG BANGUN ALAT PENGUKUR KECEPATAN DIGITAL
BERBASIS MIKROKONTROLER AT89S51**

SYAFAAT MUTAQIN

NIM. M3306031

dibimbing oleh :

Darsono, S.Si, M.Si

NIP. 19700727 199702 1 001

Telah dipertahankan di depan Dewan Penguji

Pada hari Rabu tanggal 15 Juli 2009

Dan dinyatakan telah memenuhi syarat

Dewan Penguji

- | | | | |
|--------------|-----------------------------|---|---|
| 1. Penguji 1 | Darsono, S.Si, M.Si | (|) |
| | NIP. 19700727 199702 1 001 | | |
| 2. Penguji 2 | Wiharto, S.T, M.Kom | (|) |
| | NIP. 19750210 200801 1 005 | | |
| 3. Penguji 3 | Dhidhi Pambudi, S.Si, M.Cs. | (|) |
| | NIP. 19810130 200501 1 001 | | |

Disahkan Oleh :

Dekan
Fakultas MIPA UNSKetua Program Studi
DIII Ilmu Komputer UNSProf. Drs. Sutarno, M.Sc, Ph.D

NIP. 19600809 198612 1 001

Drs. Y. S. Palgunadi, M.Sc

NIP. 19560407 198303 1 004

INTISARI

Syafaat Mutaqin, 2009, **RANCANG BANGUN ALAT PENGUKUR KECEPATAN DIGITAL BERBASIS MIKROKONTROLER AT89S51**, Program DIII Ilmu Komputer Fakultas Matematika dan Ilmu Pengetahuan Alam Universitas Sebelas Maret Surakarta.

Praktikum mata pelajaran fisika mengenai kecepatan gerak benda di sekolah sekolah masih menggunakan cara manual. Oleh karena itu, dibuat alat pengukur kecepatan digital berbasis mikrokontroler.

Alat pengukur kecepatan digital berbasis mikrokontroler ini merupakan rangkaian dari beberapa sensor, yakni sensor yang berfungsi sebagai pengukur waktu dan jarak benda yang bergerak. Sensor yang berfungsi mengukur waktu menggunakan dua buah LED dan LDR yang berfungsi sebagai counter start dan stop. Sedangkan sebagai sensor pengukur jarak, menggunakan sensor ultrasonic SRF 02 yang dapat mengukur jarak antara 16cm sampai 150cm. Yang kemudian hasil dari pengukuran waktu dan jarak tersebut kemudian diolah untuk dapat diketahui kecepatan benda, dan melalui port serial kemudian hasil dari pengolahan tersebut ditampilkan ke layar komputer.

Akat ini memiliki akurasi dan sensitifitas yang baik, sehingga hasil praktikum menjadi lebih akurat.

Kata Kunci: LED dan LDR, Sensor Ultrasonic SRF 02

ABSTRACT

Syafaat Mutaqin, 2009, **BUILDING A DIGITAL VELOCITY DEVICE USING AT89S51 MICROCONTROLLER**, Diploma III Computer Engineering, Mathematic and Nature Science Faculty of University Sebelas Maret.

Laboratory activities in physics class about velocity at schools is still using manual methode, that's why, this digital velocity divice is constructed.

This device is combination between time counter sensor and distance sensor. The time counter sensor is using two LED and LDR that has function as start and stop time counter. The distance sensor is using sonar ultrasonic SRF 02 that can measure distance 16 cm to 150 cm. The signal obtained from the time counter and distance sensor are processed to know the velocity, and afterward, from serial port the calculation is displayed on the computer screen.

This device has a high enough acuracy and sensitifity.

Key Word : LED dan LDR, Sensor Ultrasonic SRF 02

MOTTO

LIFE IS SHORT, PLAY MORE

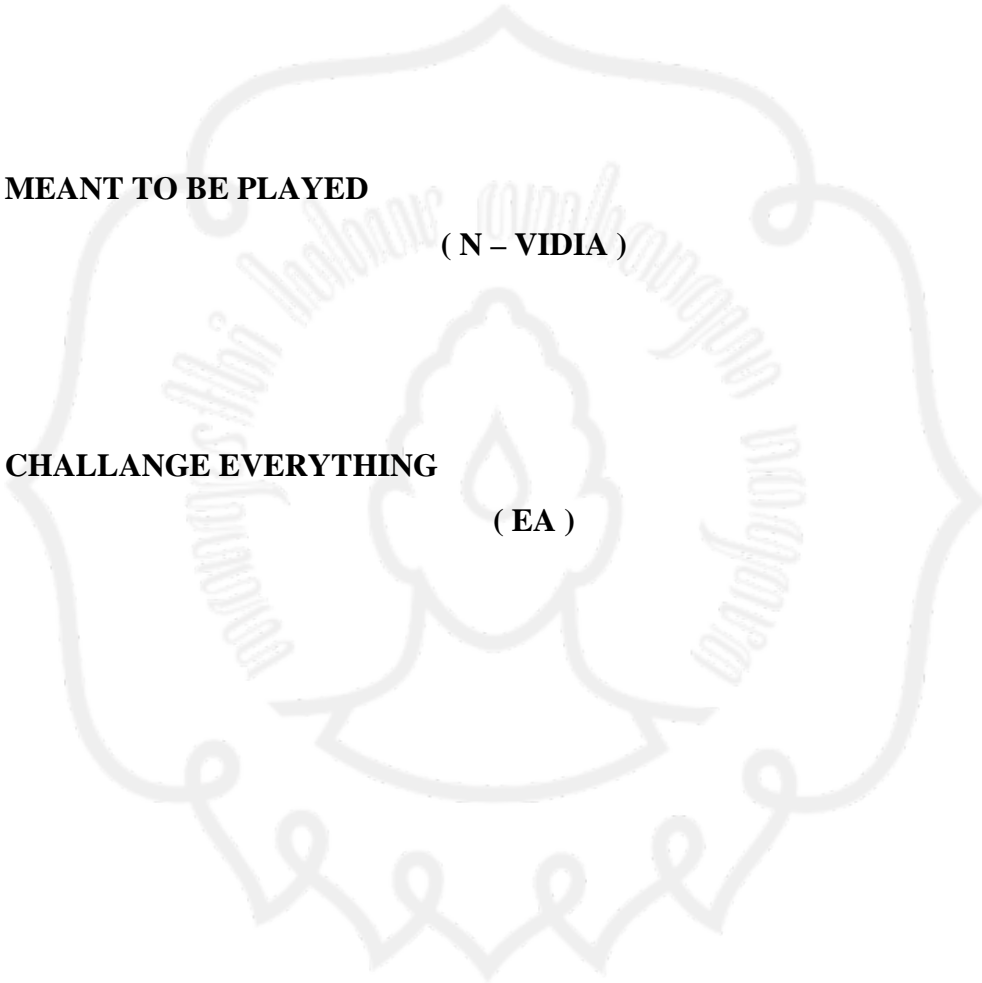
(X – BOX)

MEANT TO BE PLAYED

(N – VIDIA)

CHALLENGE EVERYTHING

(EA)



PERSEMBAHAN



Kupersembahkan untuk

- ☞ Yang tersayang
- ☞ Yang tercinta
- ☞ Semuanya saja

KATA PENGANTAR

Assalamu'alaikum Wr. Wb,

Puji Syukur Alhamdulillah kehadiran Allah SWT yang senantiasa selalu memberikan Ridho dan Rahmatnya sehingga penulis dapat menyelesaikan tugas akhir dengan judul: **RANCANG BANGUN ALAT PENGUKUR KECEPATAN DIGITAL BERBASIS MIKROKONTROLER AT89S51.**

Tugas akhir ini merupakan salah satu syarat akademis untuk memperoleh gelar Ahli Madya (A.Md.) IlmuKomputer, Universitas Negeri Sebelas Maret

Selama penyusunan tugas akhir penulis mendapatkan banyak bantuan dari berbagai pihak, maka dalam kesempatan ini penulis mengucapkan terima kasih yang sebesar-besarnya kepada pihak-pihak sebagai berikut :

1. Bapak Drs. Y.S. Palgunadi,M.Sc selaku Ketua Program DIII Ilmu Komputer Fakultas MIPA UNS.
2. Bapak Darsono,S.Si,M.Si selaku dosen pembimbing yang telah banyak memberikan bimbingan dan masukan dalam penelitian tugas akhir ini.
3. Bapak Ibuku tercinta yang senantiasa mendukung dan mendo'a-kan ku.
4. Teman-teman seperjuangan DIII Teknik Komputer 2006.
5. Rekan-rekan dan semua pihak yang berkenan membantu hingga terselesaikannya tugas akhir ini.

Semoga segala bantuan yang telah diberikan kepada penulis mendapatkan balasan dari Allah SWT, serta sepenuhnya menyadari bahwa tanpa bantuan beliau-beliau maka laporan ini tidak akan mendapat hasil yang baik. Semoga tugas akhir ini dapat menjadi manfaat bagi semua pihak.

Wassalamu'alaikum Wr.Wb.

Surakarta, Juni 2009

Penulis

DAFTAR ISI

HALAMAN JUDUL	i
HALAMAN PERSETUJUAN	ii
HALAMAN PENGESAHAN	iii
HALAMAN INTISARI	iv
ABSTRACT	v
MOTTO	vi
PERSEMBAHAN	vii
KATA PENGANTAR	viii
DAFTAR ISI	ix
DAFTAR GAMBAR	x
DAFTAR TABEL	xi
BAB I PENDAHULUAN	1
1.1 Latar Belakang Masalah	1
1.2 Perumusan Masalah	1
1.3 Batasan Masalah	2
1.4 Tujuan dan Manfaat	2
1.5 Metodologi Penelitian	2
1.6 Sistematika Penulisan	3
BAB II LANDASAN TEORI	4
2.1. Teori Kecepatan Gerak Benda	4
2.2. Mikrokontroler AT89S51	5
2.3. LED (Light Emitting Dioda).	7
2.4. Light Dependent Resistor (LDR)	8
2.5. SRF 02 Ultrasonic Range Finder.	8
2.6. Port Serial.	9
2.7. Microsoft Visual Basic 6.0.	10
BAB III DESAIN DAN PERANCANGAN	11
3.1. Konsep Dasar Alat	11
3.2. Perancangan Hardware	12

3.3. Perancangan Software	15
BAB IV IMPLEMENTASI DAN ANALISIS	17
4.1. Penjelasan Alat dan Pengoperasian Alat	17
4.2. Pengujian Alat	18
BAB V PENUTUP	20
5.1. Kesimpulan	20
5.5. Saran	20
DAFTAR PUSTAKA	21
LAMPIRAN	22



DAFTAR GAMBAR

1.	Gambar 2.1 IC AT89S51	5
2.	Gambar 2.2 Simbol LED	7
3.	Gambar 2.3 LDR	8
4.	Gambar 2.4 SRF 02 Ultrasonic Range Finder	8
5.	Gambar 2.5 Konfigurasi Serial port DB9	9
6.	Gambar 3.1 Konsep Dasar Alat	11
7.	Gambar 3.2 Minsis AT89S51	12
8.	Gambar 3.3 Rangkaian Sensor	13
10.	Gambar 3.4 Rangkaian LED	13
11.	Gambar 3.5 Rangkaian LDR	14
12.	Gambar 3.6 srf 02 mode serial	14
13.	Gambar 3.7 Flow chart program micro	15
14.	Gambar 3.8 Flow Chart Alat keseluruhan	16
15.	Gambar 4.1 Tampilan aplikasi pengukuran kecepatan	17
16.	Gambar 4.2 Penyusunan Alat	18

DAFTAR TABEL

1. Tabel 2.1. Konfigurasi pin dan nama sinyal konektor serial DB 9 9
2. Tabel 4.1 Pengujian alat dengan benda berukuran panjang 5 cm lebar 3 cm 19



BAB I

PENDAHULUAN

1.1. Latar Belakang Masalah

Dunia pendidikan dewasa ini semakin menuntut para pelakunya untuk lebih mengembangkan potensi yang ada, baik dari segi afektif, kognitif, maupun psikomotorik. Pada pelajaran ilmu pengetahuan alam tentunya sarat akan berbagai percobaan, khususnya pada pelajaran fisika. Pada kegiatan belajar mengajar fisika tidak mungkin hanya dilakukan dengan mempelajari teori saja. Karena banyak materi yang hanya bisa dimengerti oleh siswa bila melakukan percobaan.

Suatu percobaan sangat membantu siswa dalam memahami suatu materi. Tidak hanya itu, suatu percobaan yang dilakukan akan membantu dalam perkembangan kreatifitas siswa. Banyak penyelenggara pendidikan di Indonesia yang sampai saat ini sangat sulit untuk memenuhi fasilitas pendidikan bagi siswanya. Sebagai contoh banyak sekolah di luar jawa yang tidak mempunyai alat praktikum sama sekali. Sehingga secara kualitas pendidikan masih kurang mumpuni. Sungguh ironis memang ketika anggaran pendidikan yang katanya mencapai 20%. Namun banyak sekolah yang tidak mempunyai alat praktikum.

Dari pemaparan di atas saya memilih judul rancang bangun alat pengukur kecepatan gerak benda berbasis mikrokontroler. Dan diharapkan dapat menghasilkan suatu alat yang murah dan bermanfaat bagi pengembangan pendidikan di Indonesia.

1.2. Perumusan Masalah

Untuk memudahkan pembahasan masalah dan pemahamannya, maka penulis merumuskan permasalahannya adalah bagaimana mendesain alat pengukur kecepatan gerak benda berbasis mikrokontroler.

1.3. Batasan Masalah

Gerak benda dalam fisika banyak sekali jenisnya, maka alat yang dibangun pada tugas akhir ini dibatasi hanya dapat mengukur kecepatan lurus beraturan.

1.4. Tujuan dan Manfaat

1.4.1. Tujuan

Adapun maksud dan tujuan penulis dari pembuatan Tugas Akhir ini adalah rancang bangun alat untuk mengukur kecepatan gerak benda.

1.4.2. Manfaat

Manfaat Tugas Akhir berisi uraian mengenai pihak – pihak yang diduga dan diharapkan akan memperoleh manfaat dari hasil laporan Tugas Akhir ini. Yaitu:

a. Bagi penulis

Untuk menerapkan ilmu dan teori yang penulis peroleh selama menjalani perkuliahan.

b. Bagi dunia pendidikan.

Diharapkan dapat membantu kelengkapan alat praktikum di sekolah – sekolah khususnya praktikum mata pelajaran fisika tentang kecepatan benda bergerak.

c. Bagi mahasiswa dan pembaca lainnya

Merupakan tambahan referensi bacaan dan informasi khususnya bagi mahasiswa jurusan Teknik Komputer yang sedang menyusun Tugas Akhir dengan pokok permasalahan yang sama.

1.5. Metodologi Penelitian

Metode penelitian yang diterapkan oleh penulis adalah :

a. Metode Literatur

Pengumpulan data dan referensi yang mendukung laporan akhir ini baik dari perpustakaan, buku pendamping, internet maupun tanya jawab dengan yang lebih tahu tentang mikrokontroler.

b. Metode Perancangan Hardware

Perancangan rangkaian minsis mikrokontroler dan rangkaian sensor penangkap gerakan dan sensor penangkap jarak

c. Metode Perancangan Software

Perancangan pemrograman software untuk mikrokontroler dengan menggunakan .bahasa assmbly sedangkan tampilan pada komputer menggunakan bahasa Visual Basic

d. Metode Pengujian

Pengujian alat dilakukan dengan menggunakan benda yang berdimensi sesuai dengan jalur.

1.6. Sistematika Penulisan

Penulisan tugas akhir ini terdiri dari 5 bab dimana sistimatika pembahasannya adalah sebagai berikut:

- Bab I : menguraikan latar belakang , tujuan,manfaat, pembatasan masalah, metode penelitian, dan sistimatika dari tugas akhir ini.
- Bab II : menguraikan teori-teori yang mendukung tugas akhir ini.
- Bab III : menguraikan prinsip kerja alat pengukur kecepatan benda bergerak ini.
- Bab IV : menguraiakan cara perangkaian dan analisa alat pengukur kecepatan benda bergerak ini
- BabV : menguraikan kesimpulan yang diambil berdasarkan hasil perangkaian beserta saran.

BAB II

LANDASAN TEORI

2.1. Teori Kecepatan Gerak Benda

Gerak lurus beraturan diartikan sebagai gerakan pada lintasan lurus dengan kecepatan tetap/konstan. Kecepatan tetap berarti percepatan nol. Dengan kata lain benda yang bergerak lurus beraturan tidak memiliki percepatan.

Karena pada Gerak Lurus Beraturan (GLB) kecepatan gerak suatu benda tetap, maka kecepatan rata-rata sama dengan kecepatan atau kelajuan sesaat. Mengingat bahwa setiap saat kecepatan gerak benda tetap, baik kecepatan awal maupun kecepatan akhir. Karena kecepatan benda sama setiap saat, maka kecepatan awal juga sama dengan kecepatan akhir. Dengan demikian kecepatan rata-rata benda juga sama dengan kecepatan sesaat.

Simbol kecepatan rata – rata adalah \bar{v} simbol perpindahan adalah Δx dan simbol selang waktu adalah Δt . Hubungan antara kecepatan rata – rata, perpindahan dan selang waktu dalam GLB dirumuskan dengan persamaan

$$\bar{v} = \frac{\Delta x}{\Delta t} = \frac{x_2 - x_1}{t_2 - t_1}$$

$$\bar{v} = \frac{x_2 - x_1}{t_2 - t_1}$$

Keterangan : \bar{v} = kecepatan rata – rata, x_1 = kedudukan awal

x_2 = kedudukan akhir , t_1 = waktu awal

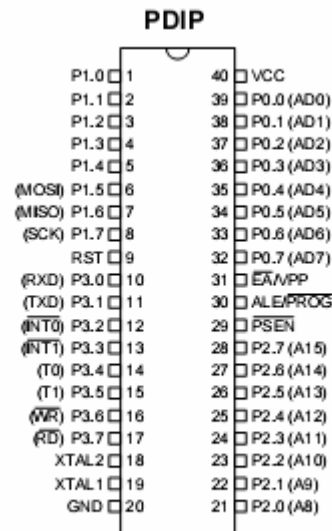
t_2 = waktu akhir

Kita juga dapat menulis persamaan diatas dalam bentuk

$$v = \frac{s}{t}$$

dimana s merupakan perpindahan, t adalah waktu, dan v kecepatan

2.2. Mikrokontroler AT89S51



Gambar 2.1 IC AT89S51

2.1.1. Arsitektur mikrokontroler AT89S51

Arsitektur dasar mikrokontroler AT89S51 tersusun dari komponen sebagai berikut :

- a. *Central Processing Unit* (CPU) 8 bit.
- b. Memori data *Random Acces Memori* (RAM) dalam chip 128 byte, *Erasable and Programmable Read Only Memory* (EPROM) di dalam chip 4 K byte.
- c. Pengendali Interupsi (Interupt Control).
- d. Bus Kendali (Bus Control).
- e. Serial Port.
- f. Rangkaian Osilator didalam Chip.
- g. Empat buah port yang masing – masing lebarnya 8 bit, sifatnya dua arah (*bidirectional*) dan setiap bitnya dapat dialamat. Salah satu portnya yaitu port 3 juga dapat berfungsi sebagai komunikasi data serial, interupsi dan masukan untuk pencacah sinyal baca tulis.
- h. Pewaktu (*timer*), pencacah (*counter*) 16 bit sebanyak 12 buah.

2.1.2. Fungsi kaki – kaki IC AT89S51

Beberapa fungsi kaki pin pada IC mikrokontroler AT89S51 yaitu :

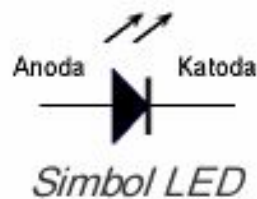
- a. Pin 1 sampai dengan pin 8 (P1.0 – P1.7) merupakan port yang berfungsi sebagai port masukan atau keluaran. Port ini juga berfungsi menerima bit – bit alamat bawah (*low-order address bit*) selama proses pemrograman dan verifikasi EPROM.
- b. Pin 9 (RST) digunakan untuk mereset mikrokontroler pada transisi rendah ke tinggi.
- c. Pin 10 sampai pin 17 (P3.0 – P3.7) merupakan port 3 yang berfungsi sebagai port masukan atau keluaran. Selama proses pemrograman dan verifikasi EPROM port ini juga menerima sinyal – sinyal control.
- d. Pin 18 (XTAL 2) berfungsi sebagai keluaran penguat osilator pembalik.
- e. Pin 19 (XTAL 1) berfungsi sebagai penguat oscillator ke rangkaian *clock internal*.
- f. Pin 20 (GND) digunakan sebagai grounding atau dihubungkan ke Vss.
- g. Pin 20 sampai pin 28 (P2.0 – P2.7) merupakan port 2 yang berfungsi sebagai port masukan atau port keluaran. Port ini juga berfungsi mengeluarkan bit – bit alamat atas (*high order address bit*) selama pengambilan dari program memori eksternal dan selama pengaksesan ke data memori eksternal yang menggunakan alamat 16 bit. Selama pemrograman dan verifikasi EPROM port ini berfungsi menerima bit – bit alamat sinyal control.
- h. Pin 29 (PSEN) merupakan sinyal keluaran yang mengaktifkan program memori eksternal.
- i. Pin 30 (ALE/P) berguna untuk menahan bit – bit alamat bawah selama proses pengaksesan memori eksternal.
- j. Pin 31 (EA/VP) berfungsi untuk memungkinkan pengaksesan memori eksternal. Pin ini diberi logika 0 untuk memungkinkan pengambilan data dari lokasi program memori eksternal yang dimulai dari alamat 0000h sampai FFFFh. Dan pin 1 diberi logika 1 EA akan terhubung ke reset

secara internal. Pin ini juga berfungsi menerima tegangan 12 volt selama pemrograman EPROM menggunakan mode pemrograman 12 volt Vpp.

- k. Pin 32 sampai pin 39 (p0.0 – P0.7) merupakan port 0 dapat berfungsi sebagai port masukan atau keluaran. Port ini juga dapat dikonfigurasi menjadi bus alamat / data orde rendah yang *dimultiplex*.
- l. Pin 40 (Vcc) berfungsi menyediakan tenaga untuk menghidupkan mikrokontroler, dihubungkan dengan catu daya +5 volt.

2.3. LED (Light Emitting Dioda).

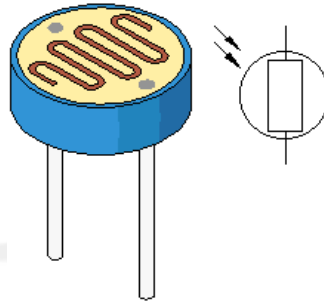
LED adalah singkatan dari *Light Emitting Dioda*, merupakan komponen yang dapat mengeluarkan emisi cahaya.



Gambar 2.2 Simbol LED

LED terbuat dari berbagai material setengah penghantar campuran seperti misalnya *gallium arsenide fosfida*, *gallium fosfida*, dan *gallium aluminium arsenide*. Karakteristiknya yaitu kalau diberi pancaran hijau, pertemuannya mengeluarkan cahaya dan warna cahaya bergantung pada jenis dan kadar material pertemuan. Ketandasan cahaya berbanding lurus dengan arus maju yang mengalirinya. Dalam kondisi menghantar, tegangan maju pada LED merah adalah 1,6 sampai 2,2 volt, LED kuning 2,4 volt, LED hijau 2,7 volt. Sedangkan tegangan terbaik maksimum yang dibolehkan pada LED merah adalah 3 volt, LED kuning 5 volt, LED hijau 5 volt.

2.4. Light Dependent Resistor (LDR)



Gambar 2.3 LDR

Light Dependent Resistor (selanjutnya disebut LDR), terdiri dari sebuah cakram semikonduktor yang mempunyai dua buah elektroda pada permukaannya. Pada saat gelap atau cahaya redup, bahan dari cakram tersebut menghasilkan elektron bebas dengan jumlah yang relatif kecil. Sehingga hanya ada sedikit elektron untuk mengangkut muatan elektrik. Artinya pada saat cahaya redup LDR menjadi konduktor yang buruk, atau bisa disebut juga LDR memiliki resistansi yang besar pada saat gelap atau cahaya redup.

2.5. SRF 02 Ultrasonic Range Finder.

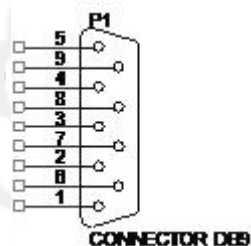


Gambar 2.4 SRF 02 Ultrasonic Range Finder

SRF 02 merupakan sensor sonar ultrasonic pengukur jarak yang sudah dilengkapi dengan modul dan dapat dijadikan 2 mode, yakni mode I2C dan mode serial. Pada mode serial SRF 02 dapat dihubungkan langsung dengan port serial. SRF 02 dapat diperintahkan untuk mengirim gelombang ultrasonik tanpa menangkapnya ataupun menangkap gelombang ultrasonik saja tanpa mengirimkannya, dan sekaligus dapat mengirim dan menerima gelombang ultrasonik karena SRF 02 hanya menggunakan 1 pengirim dan penerima gelombang, maka jarak minimum yang dapat diukur SRF 02 adalah 16 cm

2.6. Port Serial.

Gambar 1 adalah gambar konektor port serial DB 9. Pada komputer IBM PC *Compatibel* biasanya kita dapat menemukan dua konektor DB 9 yang biasanya dinamakan COM1 dan COM2.



Gambar 2.5. Konfigurasi Serial port DB9

Tabel 2.1. Konfigurasi pin dan nama sinyal konektor serial DB 9

Nomor pin	Nama sinyal	Direction	Keterangan
1	DCD	In	<i>Daea Carrier Detact</i>
2	RxD	In	<i>Receive Data</i>
3	TxD	Out	<i>Transmit Data</i>
4	DTR	Out	<i>Data Terminal Ready</i>
5	GND	-	<i>Ground</i>
6	DSR	In	<i>Data Set Ready</i>
7	RTS	Out	<i>Request To Send</i>
8	CTS	In	<i>Clear To Send</i>
9	RI	In	<i>Ring Indicator</i>

Keterangan mengenai fungsi saluran RS232 pada konektor DB9 adalah sebagai berikut:

- a. *Receive Line signal detect*, dengan saluran ini DCE memberitahukan ke DTE bahwa pada terminal masukkan ada data masuk.
- b. *Receive Data*, digunakan DTE menerima data dari DCE.
- c. *Transmit Data*, digunakan DTE mengirimkan data ke DCE.
- d. *Data Terminal Ready*, pada saluran ini DTE memberitahukan kesiapan terminalnya.
- e. *Signal Ground*, saluran ground.
- f. *Ring Indicator*, pada saluran ini DCE memberitahukan ke DTE bahwa sebuah stasiun menghendaki berhubungan dengannya.
- g. *Clear To Send*, dengan saluran ini DCE memberitahukan bahwa DTE boleh mulai mengirim data.
- h. *Request To Send*, dengan saluran ini DCE diminta mengirim data oleh DTE.
- i. *DCE Ready*, sinyal aktif pada saluran ini menunjukkan bahwa DCE sudah siap.

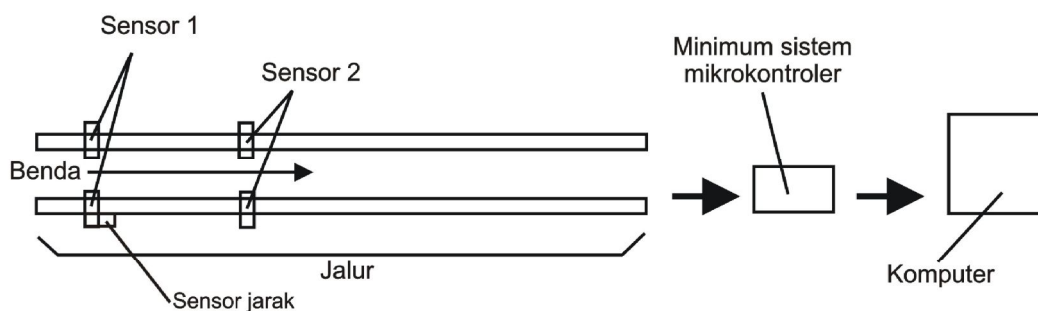
2.7. Microsoft Visual Basic 6.0.

Microsoft Visual Basic (sering disingkat sebagai VB saja) merupakan sebuah bahasa pemrograman yang menawarkan *Integrated Development Environment* (IDE) visual untuk membuat program aplikasi berbasis system operasi Microsoft Windows. Visual Basic merupakan turunan bahasa BASIC dan menawarkan pengembangan aplikasi komputer berbasis grafik dengan cepat, akses ke basis data menggunakan Data Acces Object (DAO), Remote Data Object (RDO), atau ActiveX Data Object (ADO), serta menawarkan pembuatan kontrol ActiveX dan objek ActiveX.

BAB III DESAIN DAN PERANCANGAN

3.1. Konsep Dasar Alat

Konsep dasar perancangan alat adalah seperti pada Gambar 3.1.



Gambar 3.1 Konsep Dasar Alat

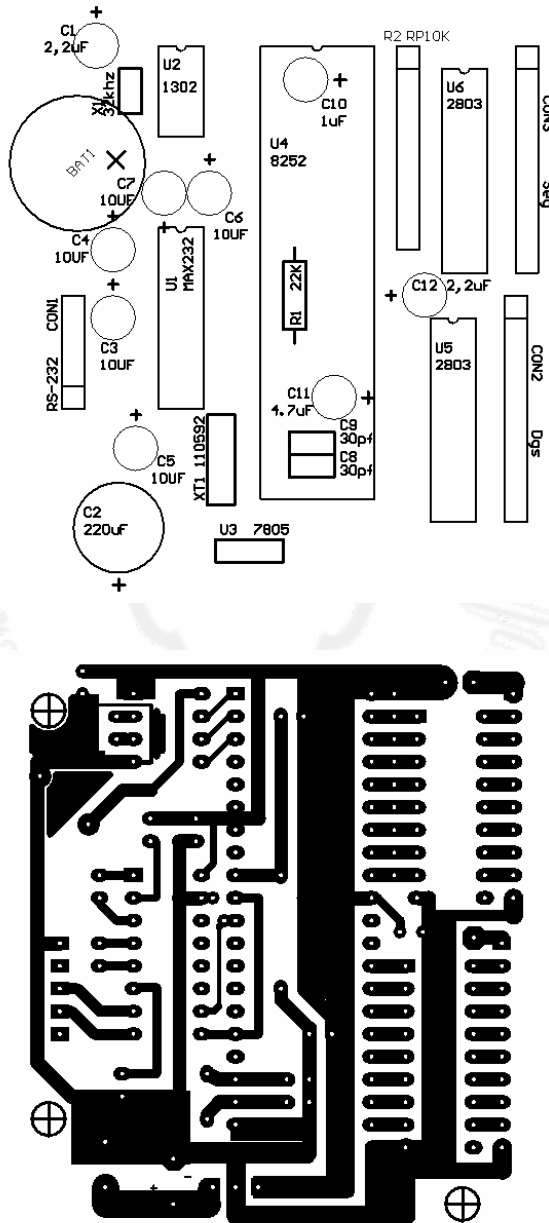
Benda bergerak pada suatu jalur dan akan melalui 2 buah sensor, disini sensor berfungsi sebagai saklar *counter* waktu, saat benda melewati sensor pertama, maka saklar pertama diaktifkan dan counter penghitungan waktu dimulai, saat benda melewati sensor kedua, maka saklar kedua diaktifkan, dan *counter* penghitungan waktu dihentikan. Sensor Jarak berfungsi menghitung jarak antara sensor 1 dan sensor 2.

Penghitungan jarak dan waktu diproses dalam mikrokontroler, dan hasilnya dikirimkan ke komputer, untuk kemudian dihitung kecepatan gerak benda tersebut.

3.1. Perancangan Hardware

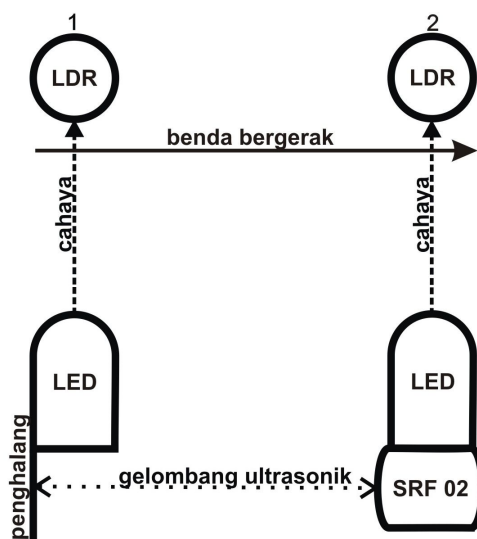
3.2.1. Perancangan PCB Minimum Sistem AT89S51.

Rancangan PCB digambar dengan menggunakan aplikasi Protel Advanced PCB 2.71, seperti yang ditunjukkan pada Gambar 3.2



Gambar 3.2 Minsis AT89S51

3.2.2. Perancangan Rangkaian Sensor

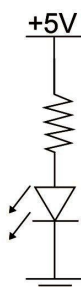


Gambar 3.3 Rangkaian Sensor

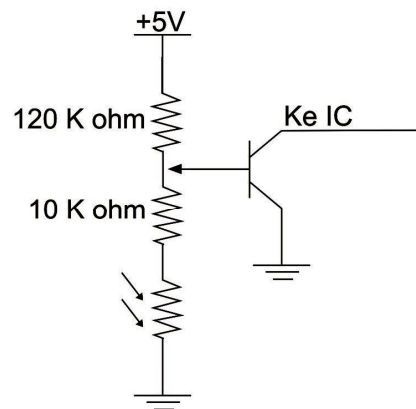
Perancangan rangkaian sensor terangkai seperti gambar 3.3, yang terdiri dari dua rangkaian, yakni rangkaian sensor penangkap gerakan dan rangkaian sensor penangkap jarak

a. Rangkaian Sensor Penangkap Gerakan.

Rangkaian ini menggunakan LED dan LDR disejajarkan lurus agar cahaya LED dapat ditangkap oleh LDR, seperti yang tampak pada gambar di atas ada 2 buah LED dan LDR, yang satu berfungsi sebagai sensor start dan yang satunya lagi berfungsi sebagai sensor stop, dan rancangannya adalah seperti pada Gambar 3.4 dan Gambar 3.5



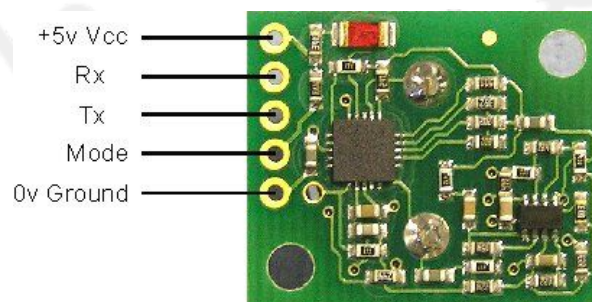
Gambar 3.4 Rangkaian LED



Gambar 3.5 Rangkaian LDR

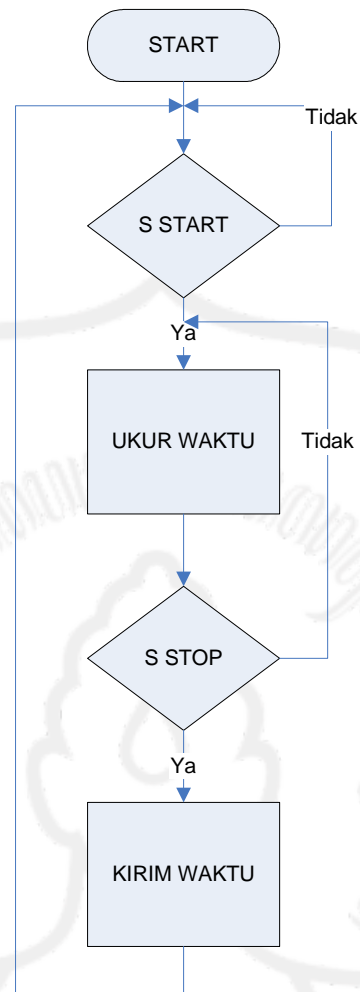
b. Rangkaian Sensor Penangkap Jarak.

Rangkaian ini menggunakan SRF 02 *Ultrasonic Range Finder* yang dapat memancarkan sekaligus menangkap gelombang *ultrasonic*, sensor ini ditempatkan pada salah satu sensor LDR, sedang sensor LDR yang lainnya diberi penghalang agar gelombang *ultrasonic* yang dipancarkan oleh SRF 02 dapat kembali ditangkap oleh SRF 02. Disini SRF 02 dipakai dengan menggunakan mode serial agar bisa dibaca oleh mikrokontroler AT89S51



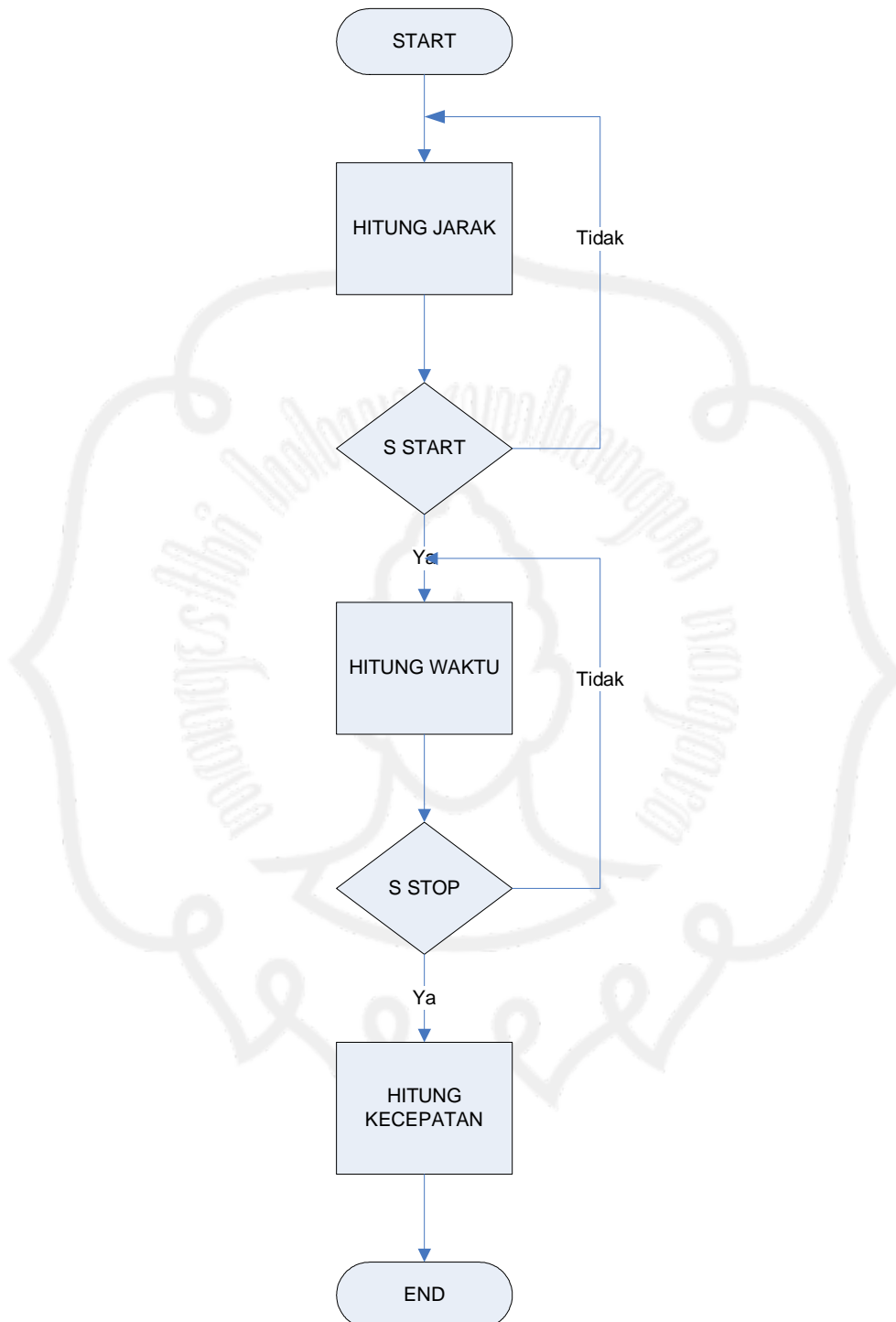
Gambar 3.6 srf 02 mode serial

3.3. Perancangan Software



Gambar 3.7 Flowchart program mikrokontroler

Dari *flowchart* di atas mikrokontroler diprogram untuk menghitung waktu begitu sensor *start* dipicu dan akan berhenti bila sensor *stop* dipicu, lalu baru ditampilkan ke layar komputer



Gambar 3.8 Flowchart Alat keseluruhan

Alat mulai berjalan bila *start* dipicu lalu akan langsung menghitung jarak dan menampilkan ke layar. Picu hitung waktu untuk mengaktifkan sensor, lalu penghitungan waktu dimulai saat sensor *start* dipicu dan berhenti saat sensor *stop* dipicu, waktu akan ditampilkan pada tabel saat di *klick* tombol simpan.



BAB IV IMPLEMENTASI DAN ANALISIS

4.1. Penjelasan Alat dan Pengoperasian Alat

Pengukuran Kecepatan
SYAFAAT MUTAQIN --- TEKNIK KOMPUTER --- M3306031

Jarak Tempuh Centi Meter
Waktu Tempuh Detik

Pengukuran

Tabel

Tabel Pengukuran			
No.	S (cm)	T (s)	V (cm/s)

ING NG-ISO SING TRUBO
 ING MADYO MANGUN RAJO
 TRUBO SANGGARAN

Gambar 4.1 tampilan aplikasi pengukuran kecepatan

Gambar 4.1 merupakan tampilan aplikasi pengukuran kecepatan pada komputer yang dibuat pada program visual basic, dan aplikasi ini dilengkapi dengan data base Microsoft acces. Pada pengolahan mikrokontroler menghasilkan dua macam data yaitu jarak dan waktu tempuh yang ditampilkan pada aplikasi pengukuran kecepatan. Kedua data ini akan disimpan pada data base, yang kemudian diproses untuk dihitung kecepatannya dan ditampilkan kembali pada tabel pengukuran. Aplikasi ini dapat digunakan untuk berkali – kali percobaan, dan kemudian hasil dari percobaan – percobaan tersebut dapat dicetak.

Pengoprasian alat dilakukan dengan menekan tombol start terlebih dahulu, sehingga pengukuran jarak secara otomatis akan dilakukan, dan akan berhenti bila tombol ukur waktu ditekan, dan sekaligus memicu penghitungan waktu benda bergerak, yaitu sensor start dan stop, lalu untuk menyimpan hasil, ditekan tombol simpan, dan untuk mencetak hasil tekan tombol cetak, sedang tombol hapus berfungsi untuk menghapus semua data, dan tombol stop untuk mengakhiri percobaan

4.2. Pengujian Alat

Pengujian alat dilakukan menggunakan benda yang berdimensi tidak lebih dari luas penampang jalur. Alat disusun seperti pada gambar 4.2.



Gambar 4.2 Penyusunan Alat

obyek tersebut dilewatkan dari sensor start. Hasil dari percobaan – percobaan, seperti yang terlihat pada tabel 4.1

Tabel 4.1 Pengujian alat dengan benda berukuran panjang 5 cm lebar 3 cm

No	Jarak	Waktu	Kecepatan
1	62 cm	0.30 detik	206.67 cm/detik
2	85 cm	0.36 detik	236.11 cm/detik
3	111 cm	0.62 detik	179.03 cm/detik

Dari pengujian dapat dianalisa bahwa alat ini menggunakan 2 macam sensor, yakni sensor penangkap gerakan dengan menggunakan LED dan LDR, dan sensor penangkap jarak dengan menggunakan sensor ultrasonik SRF 02. Sensor dihubungkan dengan mikrokontroler untuk mendapatkan data, yakni jarak dan waktu, yang kemudian dikirimkan ke komputer melalui port serial, ditampilkan melalui aplikasi Visual Basic, dan kemudian disimpan pada database untuk kemudian diproses kembali untuk mendapatkan nilai kecepatan dengan memanfaatkan SQL sederhana.

BAB V

PENUTUP

5.1. Kesimpulan

Dari hasil pengujian dan pengukuran dapat disimpulkan bahwa :

1. Sistem counter waktu dengan menggunakan dua sensor yakni, sensor 1 sebagai pemicu counter waktu dimulai dan sensor 2 sebagai pemicu counter waktu berhenti dapat berjalan.
2. SRF 02 dengan menggunakan serial mode sudah berjalan dengan baik, akan tetapi pada jarak yang jauh, SRF 02 membutuhkan penghalang yang lebih lebar
3. Keseluruhan sistem sudah berjalan dengan baik seperti konsep yang sudah dibuat.
4. Pemakaian alat harus diletakkan secara horisontal agar memenuhi teori kecepatan yang sudah dipaparkan.
5. *Software* aplikasi alat dapat menyimpan hasil praktikum pada database komputer.

5.5. Saran

Dalam Pembuatan dan pengembangan alat ini, untuk kesempurnaan lebih lanjut disarankan hal-hal sebagai berikut :

1. Penggunaan sensor sonar yang lebih baik, sehingga mampu mengukur dalam jarak berapapun yang diinginkan.
2. Pembuatan casing roller alat yang lebih kokoh, sehingga tidak mudah patah atau rusak.

DAFTAR PUSTAKA

- Doni, 2008, *Light dependent resistor (LDR)*, <http://elkaubisa.blogspot.com/2008/04/light-dependent-resistor-ldr.html>, diakses pada 06.00, 20 Oktober 2008.
- Nugroho, Budi, 2003, *Teknik Antarmuka Mikroprosesor*, Akademi Teknologi Warga, Surakarta.
- LIPI, 2008, *Peralatan Ukur Kecepatan Awal Peluru Kaliber Kecil*, Pusat Penelitian Informatika <http://www.informatika.lipi.go.id/peralatan-ukur-kecepatan-awal-peluru-kaliber-kecil>, diakses pada 21.00, 21 Agustus 2008.
- Pusporini, Kris, 2004, *Panduan Praktikum Dasar Mikrokontroler Keluarga MCS-51*, Innovative Electronics, Surabaya.
- Wahid Hasan, 2009, *Gerak Lurus Beraturan (GLB)*, <http://www.gurumuda.com/2008/08/gerak-lurus-beraturan-glb/>, diakses pada 21.00, 25 Juni 2009.

Lampiran I
Skript Assembly Microcontroller

```

;=====
;Pengukur Waktu tempuh
;=====
;Frekwensi Kristal 11059200Hz
;siklus mesin=(1/11059200/12)=1/921600 detik

```

```

$mod51
S_Start    bit    p1.0
S_Stop     bit    p1.1

vt0        equ    r7
vt1        equ    r6
div4       equ    r5
cmd        equ    r2
led        bit    p0.0

```

```

cseg       at 0h
jmp        start

org        0bh
jmp        tim0

org        23h
jmp        serin

```

```

;=====
;Awal Progam
;-----
start:     mov    tmod,#22h
           mov    th1,#0fdh
           setb   tr1
           mov    scon,#51h
           setb   ea
           setb   es
           setb   et0
           setb   f0

ulang:     mov    th0,#0
           mov    tl0,#0
           mov    vt0,#0
           mov    vt1,#0
           mov    div4,#36
           jb    f0,$
           jb    s_start,$

```

```

        setb    tr0
        clr     led
        jnb    s_stop,$
        clr     tr0
    call    kirim
        call    dkey
        setb    led
        jmp    ulang

;=====
;Kirim Hasil Pengukuran
;-----
kirim:    clr     ti
          mov    sbuf,vt1
          jnb   ti,$
          clr     ti
          call   delay
          mov    sbuf,vt0
          jnb   ti,$
          clr     ti
          ret

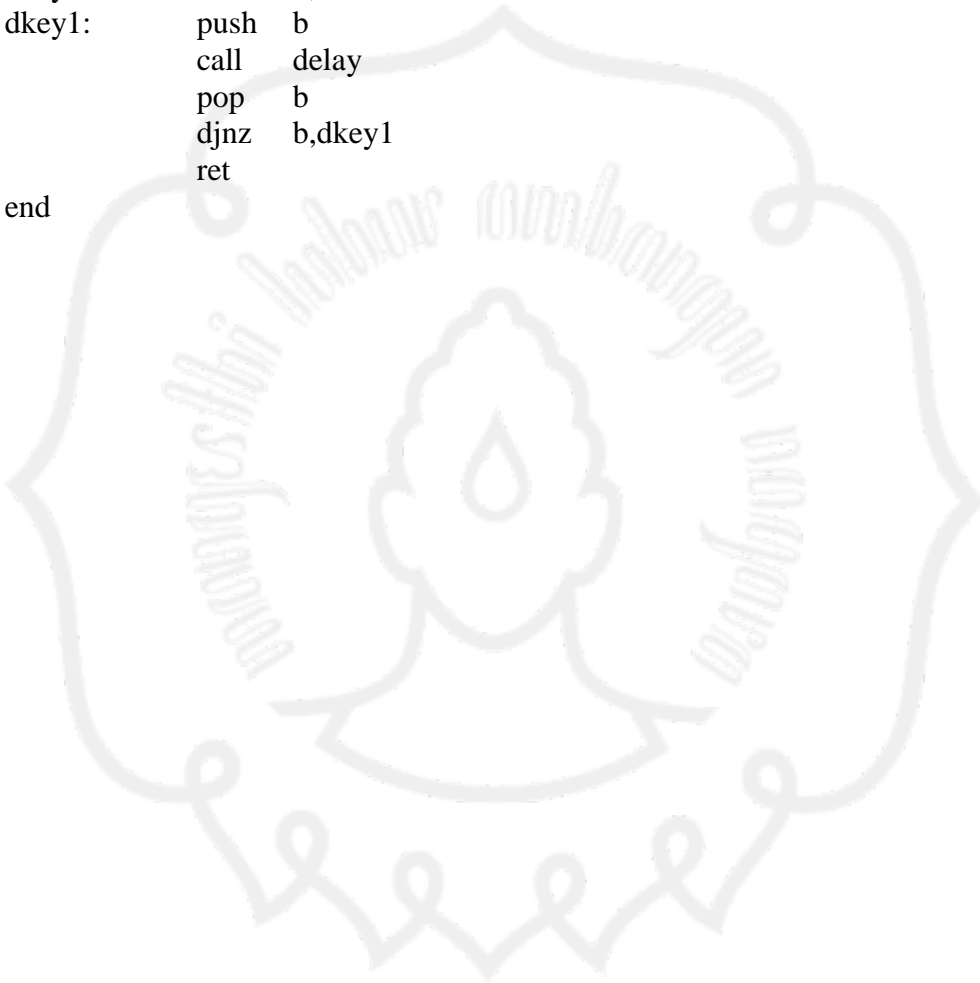
;=====
;Interupsi Timer 0
;-----
tim0:     djnz   div4,xtim0
          mov    div4,#36
          inc    vt0
          cjne   vt0,#0,xtim0
          inc    vt1

xtim0:    reti

;=====
;Interupsi Serial
;-----
serin:    jnb    ri,xseri
          mov    a,sbuf
          clr    ri
          cjne   a,#255,xseri
          jnb   ri,$
          mov    cmd,sbuf
          clr    ri
          mov    a,cmd
          cjne   a,#255,xseri
          clr    f0
          reti

```

```
xseri:      setb  f0  
            reti  
  
delay:      mov   b,#200  
            djnz b,$  
            ret  
  
dkey:      mov   b,#100  
dkey1:     push  b  
            call delay  
            pop  b  
            djnz b,dkey1  
            ret  
  
end
```



Lampiran II
Skript Visual Basic 6.0

Dim flag As Boolean
Dim waktu As Single

Private Sub Command1_Click(Index As Integer)

Select Case Index

Case 0

Command1(0).Enabled = False
Command1(1).Enabled = True
Command1(2).Enabled = False
MSComm1.PortOpen = True
MSComm1.Output = Chr(0) & Chr(81)
Timer1.Enabled = True
flag = True

Case 1

Timer1.Enabled = False
flag = False
MSComm1.Output = Chr(255) & Chr(255)
Command2(0).Enabled = True
Command1(1).Enabled = False

Case 2

Timer1.Enabled = False
MSComm1.PortOpen = False
Command1(0).Enabled = True
Command1(1).Enabled = False
Command1(2).Enabled = False

End Select

End Sub

Private Sub Command2_Click(Index As Integer)

Dim xxx As Single

Select Case Index

Case 0

xx = Val(Text2.Text)

Print xx

If (Text2.Text) = "0,00" Then Exit Sub

Command2(0).Enabled = False
Command2(1).Enabled = True
Command2(2).Enabled = True
Command1(2).Enabled = True
On Error Resume Next
Data1.Recordset.MoveLast
xno = Data1.Recordset!nomor
Data1.Recordset.AddNew

```
Data1.Recordset!nomor = xno + 1
Data1.Recordset!jarak = Val(Text1.Text)
Data1.Recordset!waktu = waktu / 100      'Val(Text2.Text)
Data1.Recordset.Update
Data1.Refresh
Data2.Recordset.Requery
MSComm1.Output = Chr(0) & Chr(81)
Timer1.Enabled = True
flag = True
Case 1
  'cetak
  DataEnvironment1.Connection1.Open
  DataEnvironment1.Command1
  DataReport1.Show
Case 2
  With Data1.Recordset
  If .RecordCount > 0 Then
  .MoveFirst
  Do While Not .EOF
  .Delete
  .MoveNext
  Loop
  End If
  Data2.Refresh
  Command2(2).Enabled = False
  End With
End Select
End Sub

Private Sub Form_Load()
Command1(0).Enabled = True
Command1(1).Enabled = False
Command1(2).Enabled = False
Command2(0).Enabled = False
Command2(1).Enabled = True
Command2(2).Enabled = True
flag = True
End Sub

Private Sub Form_QueryUnload(Cancel As Integer, UnloadMode As Integer)
If MSComm1.PortOpen = True Then MSComm1.PortOpen = False
End Sub

Private Sub MSComm1_OnComm()
xx = MSComm1.Input
'Print xx
```

```
If flag Then
Text1.Text = 256 * Asc(Left(xx, 1)) + Asc(Right(xx, 1))
Else
waktu = 256 * Asc(Left(xx, 1)) + Asc(Right(xx, 1))
Text2.Text = Format(waktu / 100, "##,##0.00")
End If
End Sub
```

```
Private Sub Timer1_Timer()
Timer1.Enabled = False
MSComm1.Output = Chr(0) & Chr(94)
xx = Timer
Do While Timer < xx + 0.25
DoEvents
Loop
If flag And MSComm1.PortOpen = True Then
MSComm1.Output = Chr(0) & Chr(81)
Timer1.Enabled = True
End If
End Sub
```


Lampiran III Data Sheet SRF 02

SRF02 Ultrasonic range finder Technical Specification



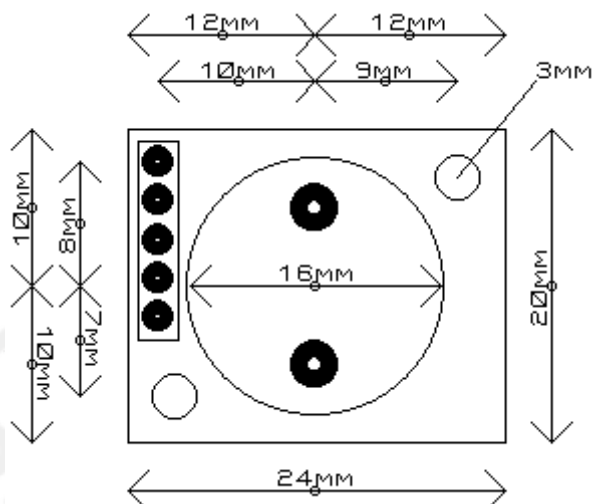
Overview

The SRF02 is a single transducer ultrasonic rangefinder in a small footprint PCB. It features both I2C and a Serial interfaces. The serial interface is a standard TTL level UART format at 9600 baud, 1 start, 2 stop and no parity bits, and may be connected directly to the serial ports on any microcontroller. Up to 16 SRF02's may be connected together on a single bus, either I2C or Serial. New commands in the SRF02 include the ability to send an ultrasonic burst on its own without a reception cycle, and the ability to perform a reception cycle without the preceding burst. This has been as requested feature on our sonar's and the SRF02 is the first to see its implementation. Because the SRF02 uses a single transducer for both transmission and reception, the minimum range is higher than our other dual transducer rangefinders. The minimum measurement range is around 15cm (6 inches). Like all our rangefinders, the SRF02 can measure in uS, cm or inches.

Operating Modes

There are two operating modes for the SRF02. I2C mode and Serial Mode. This is set with the Mode pin, connected to 0v Ground for Serial Mode and left unconnected (or tied to +5v Vcc) for I2C Mode..

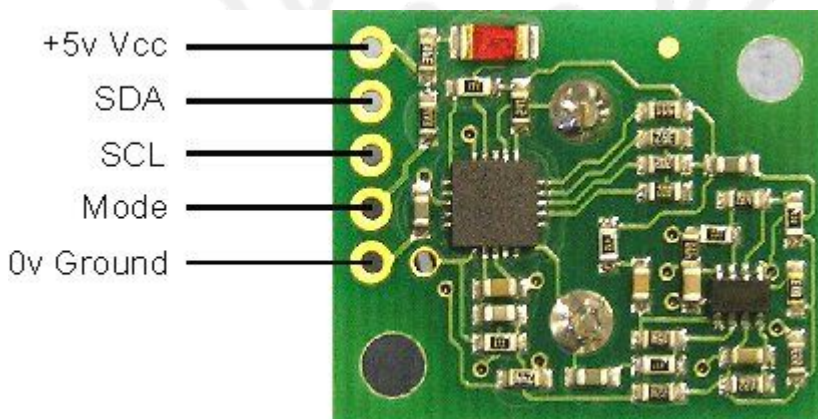
Dimensions



I2C Mode

Connections

The connections to the SRF02 are identical to the SRF08 and SRF10 rangars. The "Mode" pin should be left unconnected, it has an internal pull-up resistor. The SCL and SDA lines should each have a pull-up resistor to +5v somewhere on the I2C bus. You only need one pair of resistors, not a pair for every module. They are normally located with the bus master rather than the slaves. The SRF02 is always a slave - never a bus master. If you need them, I recommend 1.8k resistors. Some modules such as the OOPic already have pull-up resistors and you do not need to add any more.



Serial Mode

Serial Communication

To use the SRF02 in Serial mode, make sure the Mode pin is connected to 0v Ground.

Serial data is fixed at 9600 baud 1 start, 2 stop and no parity bits. Serial data is a TTL level signal - It is NOT RS232. Do not connect the SRF02 to an RS232 port - you will destroy the module! If you would like to connect the SRF02 to your PC's RS232 port, you must use a MAX232 or similar device. It can also be used (in I2C mode) with the USBI2C module to make a self powered USB ranger, see the examples page for details. Many small controllers such as the OOPic, Stamp BS2p, PicAxe etc. as well as a wide variety of micro-controllers have serial ports. To communicate with the SRF02, you simply need to send two bytes, the address of the SRF02 (factory default is 0) and the command. The default shipped address can be to any of 16 addresses 0, 1, 2, 3, 4, 5, 6, 7, 8, 9, 10, 11, 12, 13, 14, or 15, therefore up to 16 sonar's can be used.

Connections

The connections to the SRF02 are shown below. The "Mode" pin must be connected to 0v ground to place the SRF02 in serial mode. The Rx pin is data into the SRF02 and should be connected to the Tx pin on your controller. The Tx pin is data out of the SRF02 and should be connected to the Rx pin on your controller. If you're using multiple SRF02's, you can connect them all up to the same serial port on your controller. Connect the Tx from your controller to all the Rx pins on the SRF02's and connect the Rx pin on your controller to all the Tx pins on the SRF02's. This works because the Tx pins are high impedance (just a weak pull-up to 5v), except when actually sending data. Just make sure all the SRF02's are programmed to different addresses.

